

# **ATTENZIONE!**

**Non compilare il PDF nel Web,  
al momento del salvataggio i dati  
potrebbero andare persi.**

- 1.** Scaricare il PDF nel proprio pc
- 2.** Compilare la richiesta preventivo/ordine
- 3.** Inviare PDF per mail o fax

 Sistemi Oscuranti di Qualità Legno	<b>Scheda PERSIANE E SCURI GREZZO</b>	<input type="radio"/> PREVENTIVO  <input type="radio"/> ORDINE	Rag. Sociale: _____ Indirizzo: _____ Città: _____ E-mail: _____ Tel.: _____ Fax: _____	Data _____ Consegna _____	Rif. Committente _____
---	---	--	---	------------------------------	------------------------

**LEGNO**

- Spess. mm 44 54
- SA Stecca Aperta
  - DS Doppia Spiovenza
  - CS Centro Storico
  - CSC Centro Storico con cornicetta
  - PO Orientabile
  - AB con Pannelli Bugnati
  - AL con Pannelli Lisci
  - IN2 Intelaiato Lavorato
  - SP Piemontese 44mm
  - MV Mercantile Veneta 54mm

**Vs VERNICIATURA**

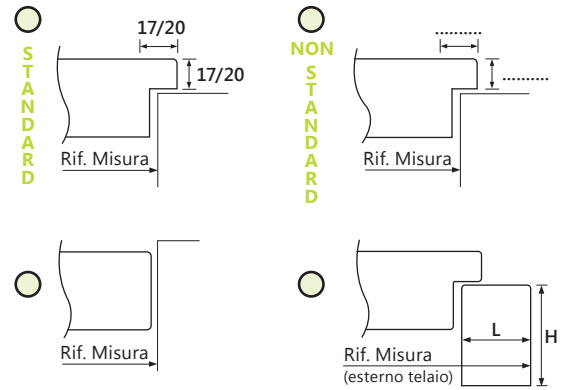
(Laccato o Noce)

- MD Mercantile Dogata 54mm
- ML Mercantile Liscia 54mm
- FI Mezza Fiorentina 54mm
- FS Mezza Fiorentina Storica 54mm
- DG Antone Dogato 44mm
- RO Romanina Diamante 44mm
- DO Multistrato Dogato 40mm
- DO Multistrato Dogato 34mm
- LI Multistrato Liscio 40mm
- LI Multistrato Liscio 34mm

- VE Multistrato Veneta 40mm \*\*
- VE Multistrato Veneta 34mm \*\*
- OP Multistrato Pantografato 40mm \*\*
- OP Multistrato Pantografato 34mm \*\*

**\*\* per il modello VE e OP indicare Tipo di Fresata o Lavorazione (vedi catalogo 2015)**

**Riferimento Misura e Particolari battute perimetrali**



F o r o	N° Fori	Larghezza mm	Altezza mm	Spalla mm	Telaio L x H	Cod. P / F	N° ante a foro	N° spalle a foro	Aperture		Battute			Traversi		Ante Asimmetriche	Codice Sagoma	Note - Particolari
									Cod. DX	Cod. SX	0L	3L	4L	H 1°	H 2°			
1																		
2																		
3																		
4																		
5																		
6																		
7																		
8																		
9																		
10																		
11																		
12																		

Aria standard in larghezza mm :	1 ante 10	2 ante 15	3 ante 20	4 ante 25	5 ante 30	6 ante 35	Aria standard in altezza mm :	10	Ferramenta <b>ORIENTABILE</b>	<input type="radio"/> Nera RAL 9005 <input type="radio"/> Marrone RAL 8017 <input type="radio"/> Verde RAL 6005	<input type="radio"/> Bianco RAL 9010 <input type="radio"/> RAL.....(su richiesta)
Aria in larghezza mm :	.....	.....	.....	.....	.....	.....	Aria in altezza mm :	.....			

Con la firma della presente "Scheda PERSIANE E SCURI GREZZO" si accettano le condizioni generali di vendita ed i dati tecnici del nostro Catalogo Tecnico aggiornato.

Porto :	Imballo :	Spedizione :	Pagamento :	Banca di appoggio :	IL COMMITTENTE
---------	-----------	--------------	-------------	---------------------	----------------